

4.2

ALTAO® Pump

La station de gonflage pour vélos à énergie musculaire



Grâce à sa **conception robuste**, la station de gonflage mécanique ALTAO® Pump peut être installée **en libre-service** où vous le souhaitez : **en intérieur, comme en extérieur**. Cette borne de gonflage pour vélos **fonctionne sans électricité**. Le cycliste peut **contrôler la pression et gonfler tous les types de pneus de vélos** en pompant avec son pied. On peut même l'utiliser pour les roues des fauteuils roulants et les poussettes ! Le gonflage à pied garantit efficacité et faible effort physique. **Sa solidité, son ergonomie d'utilisation et son design attractif** font de la station de gonflage ALTAO® Pump l'équipement idéal pour tous les aménagements cyclables.

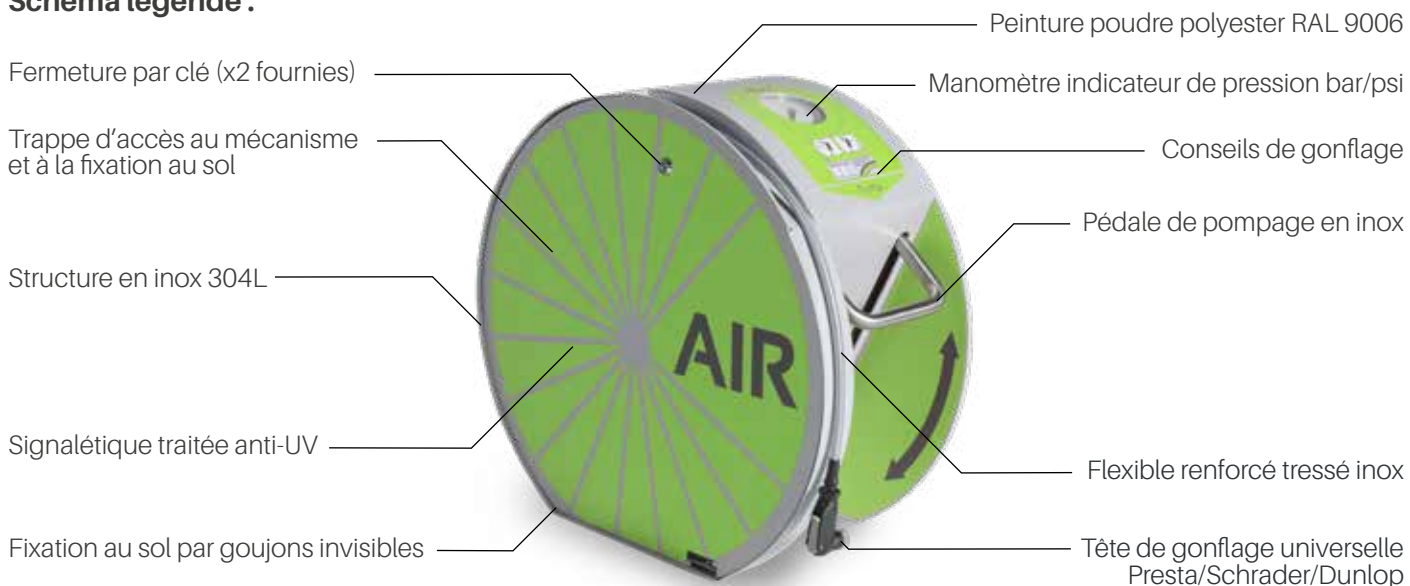
+ PRODUIT

- ⊕ **installation facile, sans raccordement électrique**
- ⊕ **conception robuste** pour un usage intensif
- ⊕ gonflage de **tous les types de valves**
- ⊕ utilisation **intérieure ou extérieure**
- ⊕ **personnalisations** possibles



LA STATION ALTAO® PUMP - VERSION STANDARD

Schéma légendé :



CARACTÉRISTIQUES

Dimensions H x L x P : 600 x 650 x 280mm

- Longueur du flexible : 690mm. La tête de gonflage n'est jamais au contact du sol pour éviter qu'elle ne s'abîme.

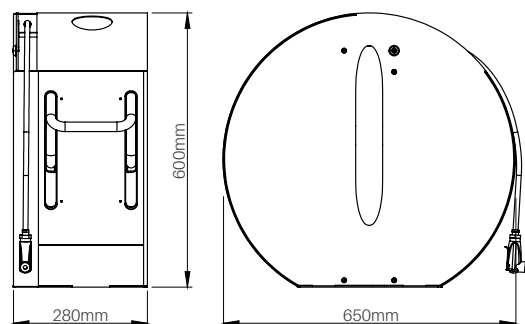
Poids : 40 kg

Matériaux :

- Structure en acier inoxydable 304L thermolaquée RAL 9006,
- Pédale de gonflage en tube inox 304L cintré ø20mm,
- Vitrage en polycarbonate traité anti-UV,
- Tuyau tressé métallique inox gainé,
- Signalétique vinyle adhésif anti-UV et anti-graffiti,

Description :

- Manomètre avec double-graduation bar/psi,
- Pression max : 6 bars
- Conseils d'utilisation et de gonflage sur la signalétique,
- Tête de gonflage universelle pour tous les types de valves : Presta, Schrader, Dunlop



FINITION STANDARD

Structure thermolaquée RAL 9006

Signalétique au choix parmi 3 coloris : - vert anis
- orange
- gris anthracite



OPTIONS

➤ Fente latérale pour le maintien du vélo par la roue

Elle permet de positionner la roue à gonfler tout en stabilisant le vélo pendant le gonflage, utilisable par la majorité des vélos. L'implantation de la station doit permettre l'utilisation de la fente : voir fiche d'implantation.



➤ Signalétique selon autre couleur

Choisissez la couleur pantone, CMJN ou RAL de votre choix, et nous imprimons notre graphisme à votre couleur !



OU

➤ Signalétique selon vos fichiers

Donnez libre-cours à votre imagination (logos, couleurs, graphismes...)! Vous créez le fichier d'adhésivage vectorisé de vos stations à l'aide du gabarit Illustrator fourni. Nous imprimons et vous livrons une station unique !

Quelques exemples de réalisations :



LIVRAISON

Produit livré monté, sur palette, prêt à installer.

INSTALLATION

Station fournie avec notice d'installation-maintenance, 2 clés de verrouillage et visserie d'ancrage pour sol dur (béton)
Aucun raccordement électrique, pas de génie civil à prévoir, si pose sur sol dur (béton, pavés...)
Fixation au sol par 3 ancrages depuis l'intérieur de la station.

GARANTIE

Structure garantie 1 an sur les pièces.

Cette garantie n'inclut pas les dommages causés à la suite d'actes délictueux, par une pose non-conforme à nos instructions, par l'usure normale de pièces, ou par l'absence d'entretien.



ENTRETIEN
VÉLOS

POMPE OUTDOOR AVEC MANOMÈTRE

+ PRODUIT

- Inox
- Tête de pompe universelle
- Manomètre
- Ce produit est prévu pour une utilisation en extérieur
- Utilisable de -34°C à 43°C
- Pression maximale 11 bar

CONSTRUCTION

- Boîtier en acier inoxydable
- Noyau dur
- Extérieur du tuyau en caoutchouc
- Pas de parties amovibles sans outil spécial

FINITION

- Inox

DIMENSIONS :

Largeur :	230 mm
Profondeur :	178 mm
Hauteur :	663 mm

L'ENTRETIEN DE LA POMPE
EST À PRÉVOIR

Parties à entretenir	Fréquence, selon le niveau d'usage
Remplacement de la tête de pompe inox	Tous les 3/ 12 mois
Lubrification du piston	Tous les 6/ 12 mois
Révision de la pompe	Tous les 2 ans

Consommables (Tête de pompe, flexible et joints) disponibles en pièces détachées.

Génie civil à votre charge.

Mobilier garantie 1 an, pièce et main d'œuvre, sauf vandalisme, accident ou tempête (vent > 130 km/h), hors consommables.

ENTRETIEN VÉLOS



STATION DE RÉPARATION STANDARD

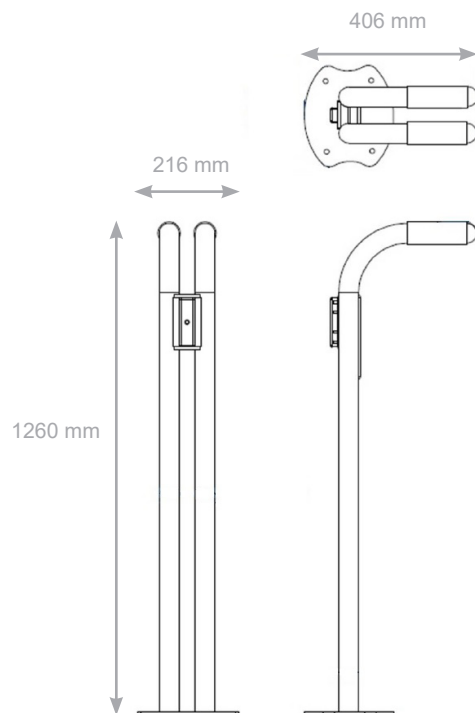
+ PRODUIT

- La station de réparation fournit les outils les plus utiles aux cyclistes 24h/24
- Ergonomie optimisée pour fonctionner avec tous les types de vélos
- Outils sécurisés par système de fixation sur câbles aciers
- Couleur noire ou rouge





STATION DE RÉPARATION STANDARD



DIMENSIONS :

Largeur :	216 mm
Profondeur :	406 mm
Hauteur :	1260 mm

TOUTES LES RÉFÉRENCES OUTILS EXISTENT EN SAV :



Livrée en Kit avec une notice de montage. Génie civil à votre charge.
Garantie 1 an, pièce et main d'oeuvre, sauf vandalisme, accident ou tempête (vent > 130 km/h)

CONSTRUCTION

- Forme cylindrique
- Acier découpé au laser
- Tubes DOM
- Fixations outils : câbles d'aéronef

OUTILS

- Jeu de clefs Allen
- Clef Torx T-25
- 2 Démonte-pneus
- Clef plate pour pédalier
- Clef plate 8/10 mm
- Clef plate 9/11 mm
- Tournevis plat et cruciforme

FINITION

- Peinture polyester thermodurcissable cuite à 200°C, insensible aux UV
- Couleur noire ou rouge

POSE

- Pose sur plot ou dalle béton.

Pour un devis ou une étude personnalisée : 02 40 32 51 60

abri-plus.com



CASIERS DE RANGEMENT

+ PRODUIT

- Système de fermeture au choix : morillon porte cadenas, clé prisonnière, code
- Portes pleines (acier) ou transparentes (méthacrylique) pour plan Vigipirate
- Grande capacité de rangement (casque, sac à dos, gilet jaune, chargeur VAE...)

▾ VARIANTES

- 1 ou 2 colonnes
- 4 ou 5 casiers par colonnes



CASIERS DE RANGEMENT



DIMENSIONS

POUR 1 COLONNE DE 5 CASIERS :

Largeur : 400 mm
 Profondeur : 500 mm
 Hauteur : 1800 mm

Coloris disponibles

CORPS GRIS 7035 - PORTE METHACRYLATE



CONSTRUCTION

- Portes épaisseur 7/10 articulées sur paumelles indégondables en position ouverte et fermée, porte ajourée par case avec une vitre plexiglass .
- ou portes tôles
- Construction soudée monobloc épaisseur 7/10 avec socle traité anti-corrosion par électro-zingage sur les deux faces, constituant des colonnes de 4 portes sur la hauteur

FERMETURE

Au choix :

- Moraillon porte-cadenas
- Clé prisonnière
- Code

EQUIPEMENT

- 1 aération dorsale dans chaque case
- 1 Porte ajourée par case avec une vitre plexiglass épaisseur 6mm rivetée
- En options : pieds, prises VAE

FINITION

- Dégraissage par lessivage phosphatant
- Corps et portes laqués en peinture acrylopolyuréthane bi-composants cuite au four
- Tablettes intermédiaires en tôle galvanisée à chaud, non peintes

Pour un devis ou une étude personnalisée : 02 40 32 51 60

abri-plus.com

RANGEMENT
& RECHARGE
VAE



Casiers pour **RECHARGE VAE**

Solution 2 en 1

+ PRODUIT

- **RANGEMENT & RECHARGE de batterie pour vélo électrique**
- Sécurisation du chargeur vélo
- Installation électrique prémontée
- Système de fermeture au choix : morillon porte cadenas, clé prisonnière, code
- Portes pleines (acier) ou transparentes (méthacrylique) pour plan Vigipirate
- Pratique : une prise électrique 220 V pour chargeur VAE dans chaque casier
- Grande capacité de rangement (casque, sac à dos, gilet jaune, chargeur VAE...)

▾ VARIANTES

- 1 ou 2 colonnes
- 4 ou 5 casiers par colonnes





Casiers pour RECHARGE VAE



DIMENSIONS

POUR 1 COLONNE DE 5 CASIERS :

Largeur : 400 mm
 Profondeur : 500 mm
 Hauteur : 1800 mm

Coloris disponibles

CORPS GRIS 7035 - PORTE METHACRYLATE



CONSTRUCTION

- Portes épaisseur 7/10 articulées sur paumelles indégondables en position ouverte et fermée, porte ajourée par case avec une vitre plexiglass .
- ou portes tôles
- Construction soudée monobloc épaisseur 7/10 avec socle traité anti-corrosion par électro-zingage sur les deux faces, constituant des colonnes de 4 portes sur la hauteur

FERMETURE

Au choix :

- Morillon porte-cadenas
- Clé prisonnière
- Code

 **Raccordement au réseau à réaliser par vos soins.**

EQUIPEMENT

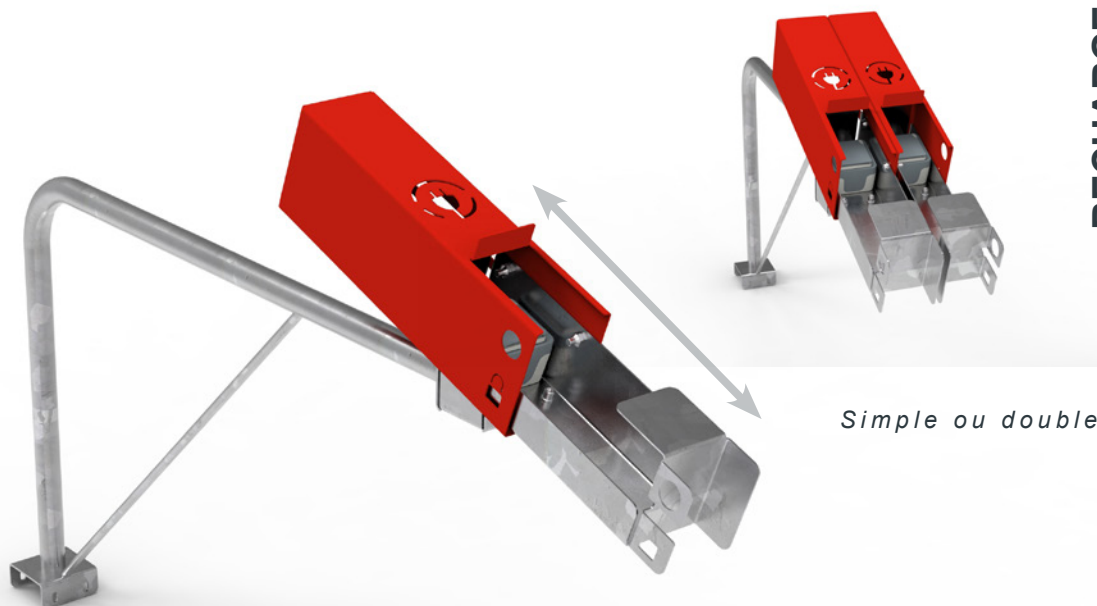
- 1 aération dorsale dans chaque case
- 1 Porte ajourée par case avec une vitre plexiglass épaisseur 6mm rivetée
- En option : pieds.

FINITION

- Dégraissage par lessivage phosphatant
- Corps et portes laqués en peinture acrylopolyuréthane bi-composants cuite au four,
- Tablettes intermédiaires en tôle galvanisée à chaud, non peintes

Pour un devis ou une étude personnalisée : 02 40 32 51 60

abri-plus.com

SUPPORTS
VAE

RECHARGE VAE pour 2 PARK UP

+ PRODUIT

- Recharge du vélo électrique
- Sécurisation du vélo et du chargeur au même point
- Installation électrique facilitée

↘ VARIANTES

- 1 ou 2 boîtiers par bras
(sauf pour équipement Nomad, un seul)

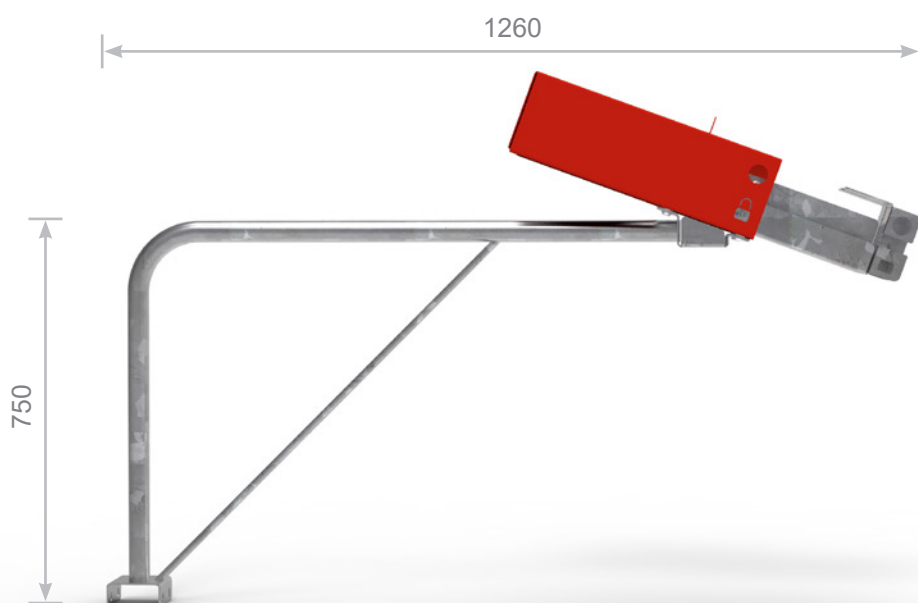
Version simple

Version double





RECHARGE VAE pour 2 PARK UP



BRAS VAE

Longueur : 1260 mm

Hauteur : 750 mm

CONSTRUCTION

- Pied et bras en acier galvanisé
- Socle en tôle galvanisée ép. 1.5 mm
- Capot de sécurisation peint RAL 3020 par défaut

FINITION

- Galvanisation à chaud
- Peinture polyester thermodurcissable cuite à 200°C, insensible aux UV

FIXATIONS

- Fixation sur structure 2 PARKUP

EQUIPEMENT ÉLECTRIQUE

- Prise étanche IP 55 / 16 A / 2 P+ T
- Connexion 'QuickConnect'
- Prise de phase L1
- Fréquence 50-60 Hz, tension 230 V
- Cable 3G 2,5 mm² rigide



Raccordement au réseau à réaliser par vos soins.

Pour un devis ou une étude personnalisée : 02 40 32 51 60

abri-plus.com



SUPPORTS VÉLOS



Borne **A**

+ PRODUIT

- Pour 2 vélos
- Sécurisation du vélo en 3 points

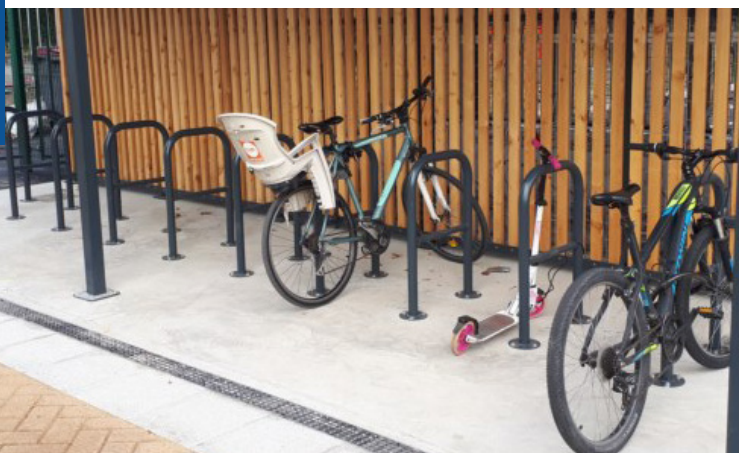
↘ OPTIONS

- En version reliée par 2. 3. 4 ou 5



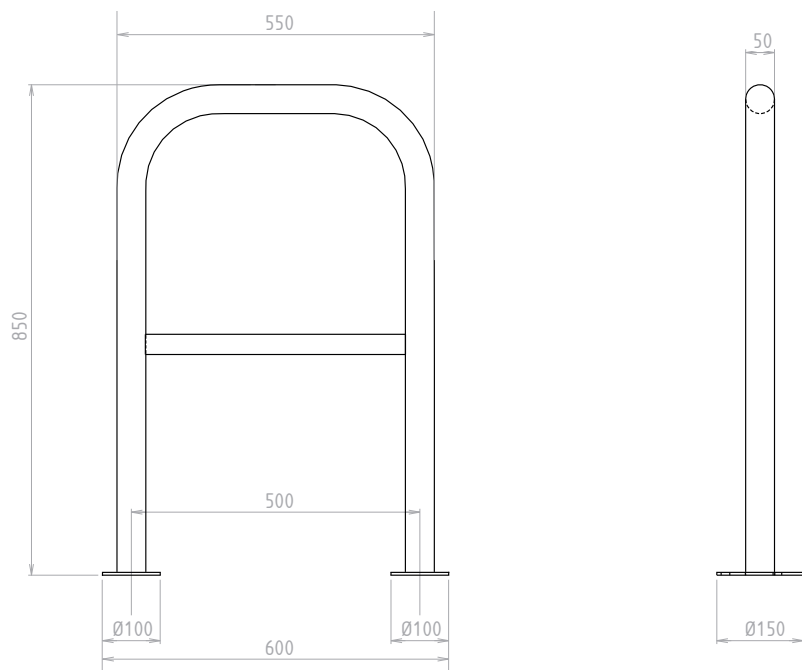
Version peinte

Version galvanisée et reliée





Borne A



DIMENSIONS :

Largeur : 550 mm

Hauteur : 850 mm

Entraxe préconisé entre chaque borne : 1,00 m

Génie civil à votre charge.

Garantie 5 ans, pièce et main d'oeuvre, sauf vandalisme, accident ou tempête (vent > 130 km/h)

CONSTRUCTION

- Structure en tube acier galvanisé d'un diamètre de 50 mm et d'une épaisseur de 2 mm cintré au rayon et soudé
- Borne A : fixée au sol sur platine ovale en acier
- Borne A sur plats acier : manchonné sur plat acier de 60 x 5 mm

FINITION

- Galvanisation à chaud
- Peinture polyester thermodurcissable cuite à 200°C, insensible aux U.V. Couleur au choix dans la gamme RAL

FIXATIONS

- Fixation par vis d'ancrage M12/65 sur dalle béton ou plots béton

PRÉCAUTIONS

- Le support doit impérativement être installé sur un sol béton pour garantir sa tenue.
- Seulement sur la version reliée, il est possible de faire une fixation sur enrobé de 7 cm minimum.

Pour un devis ou une étude personnalisée : 02 40 32 51 60

abri-plus.com

SUPPORTS
VÉLOSBorne **A**

+ PRODUIT

- Pour 2 vélos
- Sécurisation du vélo en 3 points

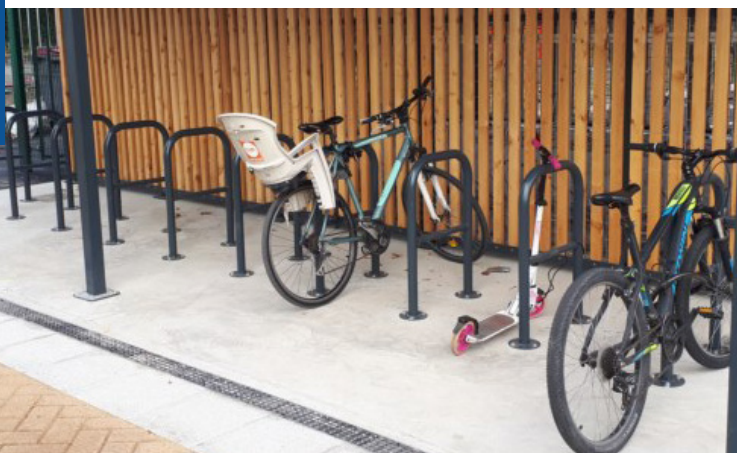
↘ OPTIONS

- En version reliée par 2, 3, 4 ou 5



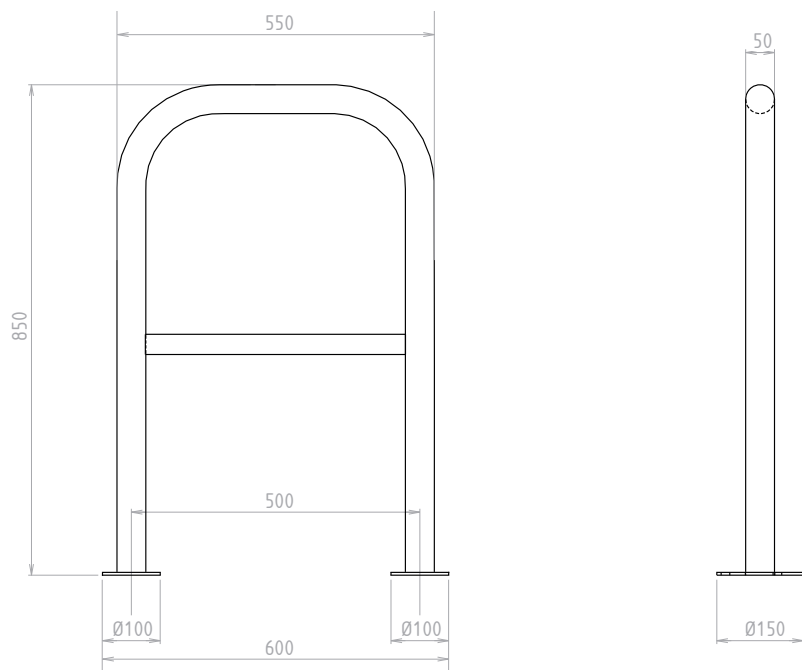
Version peinte

Version galvanisée et reliée





Borne A



DIMENSIONS :

Largeur : 550 mm

Hauteur : 850 mm

Entraxe préconisé entre chaque borne : 1,00 m

Génie civil à votre charge.

Garantie 5 ans, pièce et main d'oeuvre, sauf vandalisme, accident ou tempête (vent > 130 km/h)

CONSTRUCTION

- Structure en tube acier galvanisé d'un diamètre de 50 mm et d'une épaisseur de 2 mm cintré au rayon et soudé
- Borne A : fixée au sol sur platine ovale en acier
- Borne A sur plats acier : manchonné sur plat acier de 60 x 5 mm

FINITION

- Galvanisation à chaud
- Peinture polyester thermodurcissable cuite à 200°C, insensible aux U.V. Couleur au choix dans la gamme RAL

FIXATIONS

- Fixation par vis d'ancrage M12/65 sur dalle béton ou plots béton

PRÉCAUTIONS

- Le support doit impérativement être installé sur un sol béton pour garantir sa tenue.
- Seulement sur la version reliée, il est possible de faire une fixation sur enrobé de 7 cm minimum.

Pour un devis ou une étude personnalisée : 02 40 32 51 60

abri-plus.com

SUPPORTS
VÉLOSModèle **ROMÉO**

+ PRODUIT

- Maintien du vélo par la fourche
- Sécurisation du cadre et de la roue
- Alternance haut et bas pour réduire l'entraxe à 35 cm

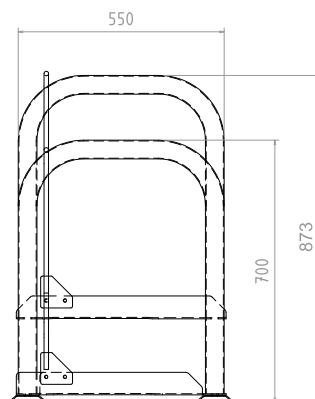
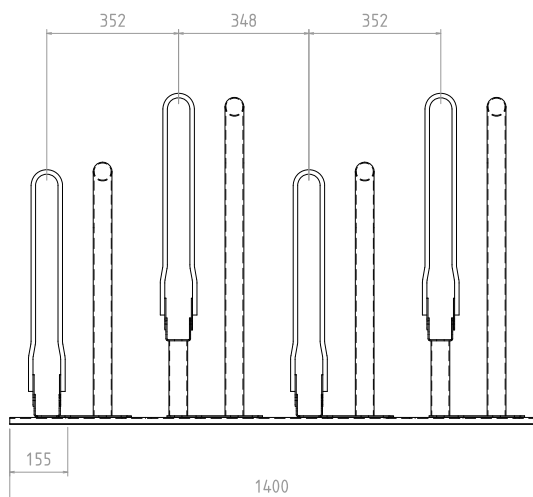
↘ OPTION

- Version bilatérale





Modèle ROMÉO



DIMENSIONS

POUR UN ENSEMBLE DE 4 :

Longueur : 1400 mm
 Profondeur : 600 mm
 Hauteur : 885 mm

*Entraxe vélo en version haut-bas
 réduit à 35 cm au lieu de 50 cm*

*Possibilités d'assemblage par 3, 4, 5...
 jusqu'à 12 places*

Génie civil à votre charge.

Garantie 5 ans, pièce et main d'oeuvre, sauf vandalisme, accident ou tempête (vent > 130 km/h)

CONSTRUCTION

- Structure en tube acier galvanisé
- Accroche vélo en tube acier diamètre 50 mm
- Profil fixation au sol en tôle galvanisée ép 2,5 mm
- Guide vélo en tôle galvanisée ép. 3 mm
- Maintien vélo en file acier, diamètre 12 mm

FIXATIONS

- Fixation par vis d'ancrage M12/65 sur dalle béton ou plots béton
- Fixation par résine chimique avec tiges filetées M12/120mm sur enrobé de 7 cm minimum.

FINITION

- Galvanisation par défaut
- Peinture polyester thermodurcissable cuite à 200°C insensible aux UV, en option
- Couleur au choix dans le nuancier de la gamme RAL

Pour un devis ou une étude personnalisée : 02 40 32 51 60

abri-plus.com

SUPPORTS
VÉLOS

Modèle 2 PARKUP

+ PRODUIT

- Blocage du vélo dans le rail et système anti-recul
- Très bon maintien du vélo
- Sécurisation facile
- Le produit le plus silencieux du marché
- Une utilisation facile grâce à la poignée ergonomique et aux roulements à bille

↘ OPTIONS

- Anneaux de sécurisation
- Boîtier sécurisé avec prise pour recharge VAE

dans un local vélo.

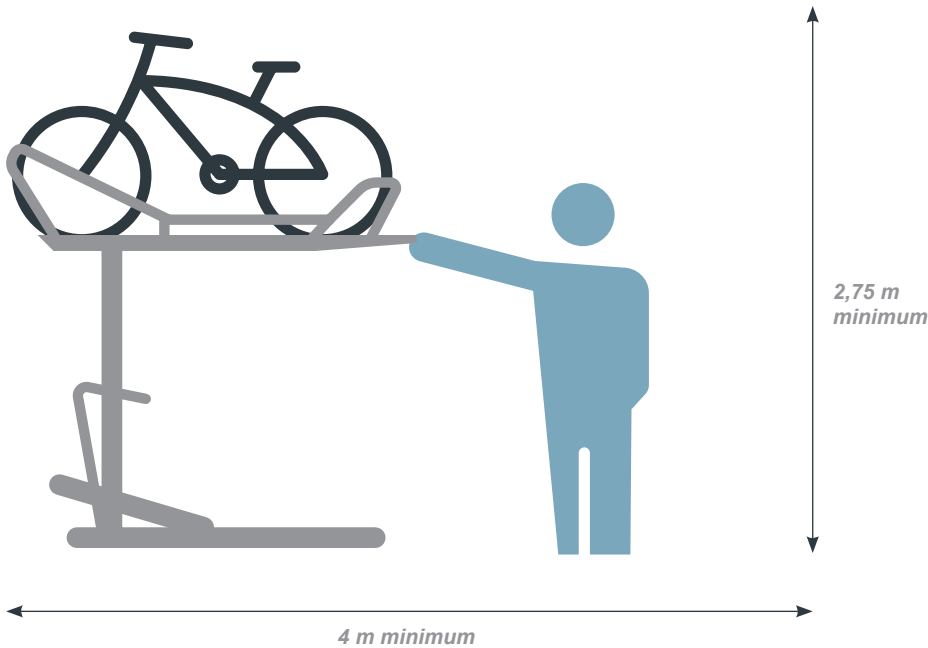
dans un abri dédié.

avec boîtier de recharge VAE





Modèle 2 PARKUP



IMPORTANT :

Les racks vélos à 2 étages permettent d'optimiser l'espace pour stationner un maximum de vélos.

Les configurations (entraxes, alternance haut-bas) doivent toutefois être adaptées en fonction des vélos à stationner (vélos classiques, vélos à assistance électrique, présence de paniers, sacoches, porte-bébé).

Prenez conseil auprès de notre équipe commerciale.

Génie civil à votre charge.

Garantie 5 ans, pièce et main d'oeuvre, sauf vandalisme, accident ou tempête (vent > 130 km/h)

CONSTRUCTION

- Ossature en tube acier galvanisé
- Pieds réglables
- Système de verin à gaz
- 400, 500 ou 600 mm entre chaque vélo

FINITION

- Galvanisation à chaud
- Cache en extrémité du rail haut et anneaux de sécurisation (en option) peints en rouge

FIXATIONS

- Fixation par vis d'ancrage M12/65 sur dalle béton ou plots béton

Exemples
en m linéaire

Capacités de stationnement **selon l'entraxe**

	< Entraxe 40 cm >	< Entraxe 50 cm >	< Entraxe 60 cm >
3 m	12 vélos	10 vélos	8 vélos
5 m	22 vélos	18 vélos	14 vélos
10 m	46 vélos	38 vélos	30 vélos



Ces chiffres sont donnés à titres d'exemples théoriques et ne peuvent être contractuels. Chaque configuration est singulière (selon obstacles, poteaux, et la structure même des racks...) et fera l'objet d'une étude particulière.

Autres dimensions possibles. Pour un devis ou une étude personnalisée : 02 40 32 51 60

abri-plus.com



Support TROTTINETTES

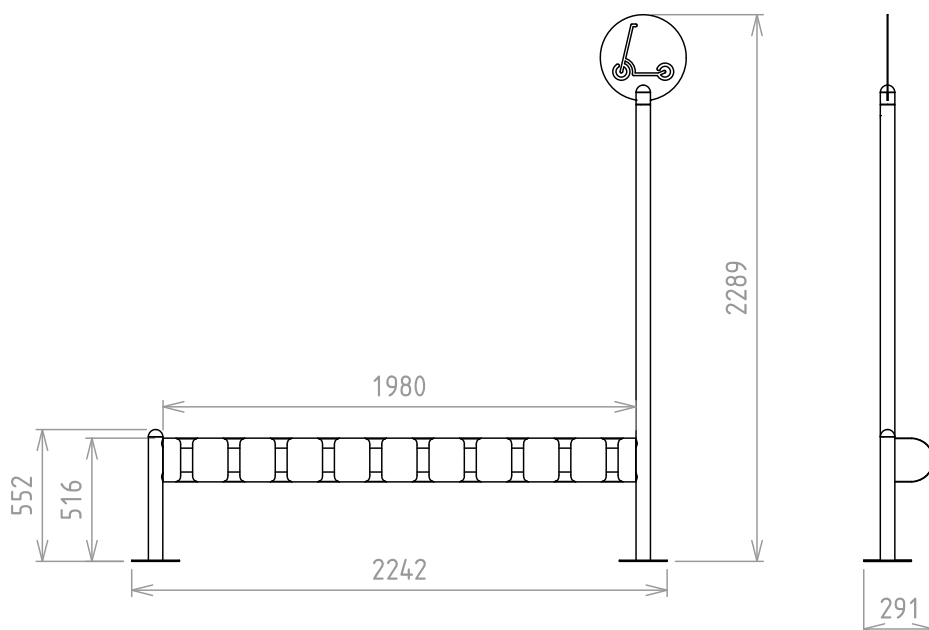
+ PRODUIT

- Caoutchouc de protection
- Sécurisation possible de la trottinette avec antivol personnel

▾ OPTION

- Mât signalétique



Support **TROTTINETTES****DIMENSIONS**
POUR 10 PLACES :

Longueur :	2242 mm
Profondeur :	291 mm
Hauteur avec mât :	2289 mm
Hauteur sans mât :	552 mm

Génie civil à votre charge.

Garantie 5 ans, pièce et main d'oeuvre, sauf vandalisme, accident ou tempête (vent > 130 km/h)

CONSTRUCTION

- Pied et mat en tube rond acier Ø 60 x ép. 3 mm
- Traverse en tube rond acier Ø 40, ép. 2 mm
- Tube guide trottinette en tube galvanisée, ép. 1.5 mm
- Panneau signalétique en tube galvanisé, ép. 3 mm

FINITION

- Peinture polyester thermodurcissable cuite à 200°C, insensible aux UV
- Couleur au choix dans la gamme de nuancier RAL

FIXATIONS

- Fixation par vis d'ancrage M12/65 sur dalle béton ou plots béton
- Fixation par résine chimique avec tiges filetées M12/120mm sur enrobé de 7 cm minimum.

Pour un devis ou une étude personnalisée : 02 40 32 51 60

abri-plus.com

SUPPORTS
VÉLOS

Borne CARGOPARK

+ PRODUIT

- Sécurisation de 2 vélos cargos biporteur ou triporteur par la roue avant
- Design et hauteur étudiés pour la sécurisation des vélos cargos uniquement
- Idéale pour équiper un abri vélo ou aménager l'espace public
- Identification rapide de l'usage grâce à la signalétique vélo cargo

↘ VARIANTE

- Peut s'utiliser seule ou en complément de l'anneau vélo cargo pour une double sécurisation (cadre et roue)



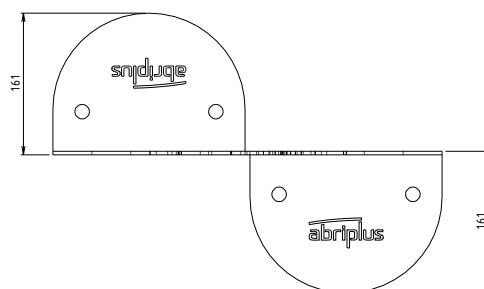
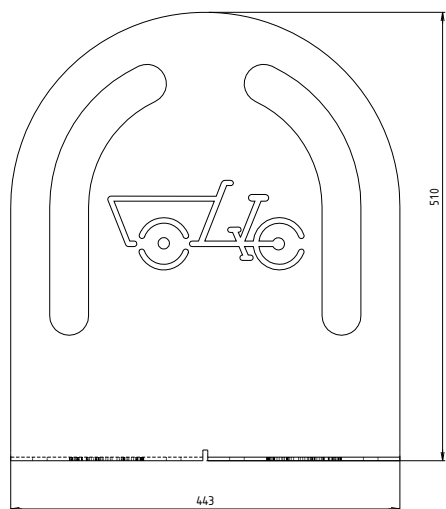


Borne CARGOPARK

DIMENSIONS :

Largeur : 443 mm

Hauteur : 510 mm



Garantie 5 ans, pièce et main d'oeuvre, sauf vandalisme, accident ou tempête (vent > 130 km/h)

CONSTRUCTION

- Tôle galva épaisseur 4 mm découpée laser et pliée.
Primaire de protection avant peinture. 4 fixations au sol.

FINITION

- Peinture polyester thermodurcissable cuite à 200°C, insensible aux U.V
- Couleur au choix dans la gamme RAL.

FIXATIONS

- Fixation par vis d'ancrage M12/65 sur dalle béton ou plots béton
- Fixation par résine chimique avec tiges filetées M12/120mm sur enrobé de 7 cm minimum.

Pour un devis ou une étude personnalisée : 02 40 32 51 60

abri-plus.com



SERVICES



VIDÉOSURVEILLANCE

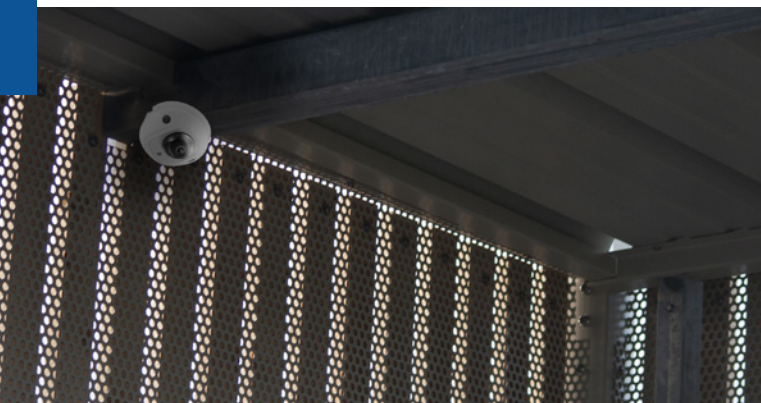
Un système clé en main efficace pour contrôler et dissuader.

+ PRODUIT

- Système efficace et dissuasif
- Protection des biens et des personnes
- Surveillance efficace 24h/24 et 7j/7
- Caméras infrarouges avec détecteurs de mouvements
- Consultation et téléchargement des séquences vidéos sur 30 jours (conformément à la législation)

↘ OPTIONS

- Visionnage des images en temps réel et en différé sur PC distant



VIDÉOSURVEILLANCE

La prestation globale ABRIPPLUS comporte :



1 Fourniture et installation des équipements



2 Déclarations CERFA à réaliser en préfecture **par vos soins**
> Signalisation sur l'abri vélo par une numérotation réglementaire pour avertissement de la présence de caméras



3 Mise en service du système (paramétrage, essais, ...)



4 Formation de vos équipes

Le kit de vidéosurveillance comprend 3 composantes :

- 1 à 4 caméras

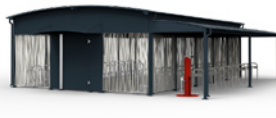
À l'intérieur de l'abri ou du local à vélos

- 1 enregistreur avec disque dur

Pour le gestionnaire

- 1 logiciel de consultation des enregistrements

Pour le gestionnaire



Garantie 3 ans. • Compatible sur les abris : Nomad, Square+, Modul'ere et Fleury.

ÉQUIPEMENTS

- Caméra IP 2 mégapixels
- Enregistreur avec disque dur 2 T.Octets

ALIMENTATION

- Système nécessitant une alimentation électrique de 230 volts.

Pour un devis ou une étude personnalisée : 02 40 32 51 60

abri-plus.com

Eclairage avec détecteur de présence

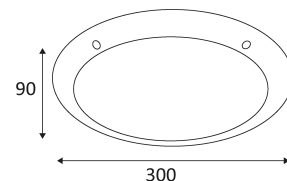
Les abris peuvent être équipés de boîtiers d'éclairage à technologie LED et fixés en toiture. L'éclairage est couplé à un détecteur de présence.

- Luminaire étanche LED
- Puissance Néon standard 19 W
- IP 65
- Dimensions / longueur : 1260 mm
- Allumage par détecteur de présence
- Hors branchement électrique



TIMY SENSOR

- Applique murale ou plafonnier.
- Avec détecteur HF 360°, zone de détection réglable max. 10m de diamètre.
- Avec clé et vis anti-vandale.
- Convertisseur non dimmable intégré dans l'appareil.



CODE	COULEUR	MATIÈRE	AC	LED	T° (K)	Nominal Lumen	System Lumen
OU13920	MÉTAL	POLYCARBONATE	AC 230V	25W	4000K	2970 Lm	1757 Lm
OU13930	NOIR	POLYCARBONATE	AC 230V	25W	4000K	2970 Lm	1757 Lm
OU13931	BLANC	POLYCARBONATE	AC 230V	25W	4000K	2970 Lm	1757 Lm



MÉTAL



NOIR



BLANC



Montage sur un mur ou un plafond.



Usage extérieur.



Étanchéité aux poussières. Étanchéité aux jets d'eau puissants.



Résistance : 20 Joule.



Produit dont les parties accessibles sont séparées des parties actives par double isolation ou isolation renforcée.



Homologation CE.



IRC >80



"Durée de vie" des moteurs de lumière.



RG0.



Testé à 850°.



Anti-vandale.



Alimentation incluse.



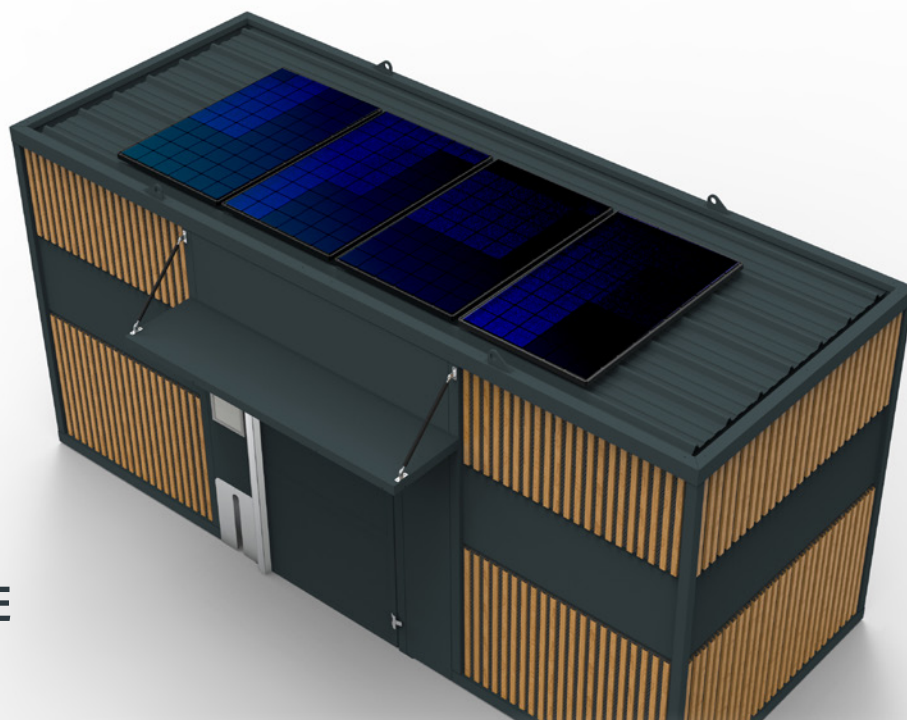
Avec détecteur de mouvement.



Garantie 3 ans.



Courbe photométrique disponible sur le site web: www.indigo-lighting.com



SERVICE



ALIMENTATION SOLAIRE AUTONOME

Votre étude d'abri solaire autonome sur-mesure

+ PRODUIT

- Conception sur-mesure d'une alimentation électrique par panneaux solaires : éclairage, contrôle d'accès et recharge des VAE
- Étude de faisabilité : ensoleillement, équipements à alimenter, nombre de panneaux photovoltaïques
- Réalisation de simulations selon les hypothèses de votre projet

↘ OPTIONS

- Suivi à distance de l'activité des panneaux solaires
- Contrôle de la charge des batteries
- Recharge VAE totale via une alimentation hybride



ALIMENTATION SOLAIRE AUTONOME

1

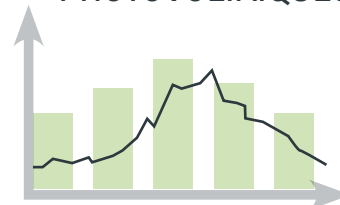
Réception par mail de l'adresse et des photos du lieu d'implantation envisagé (ensoleillement)



3

Étude de faisabilité de votre projet par notre équipe et simulation de la consommation et de la production d'énergie

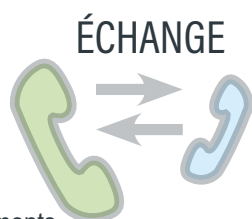
ÉTUDES PHOTOVOLTAÏQUES



2

Échange téléphonique d'étude :

- Comprendre vos contraintes : Accès, circulation...
- Évaluer vos besoins en équipements et accessoires : nombre de vélos, types de vélos (classiques, VAE, cargos...)
- Identifier les besoins en énergie solaire : Éclairage, contrôle d'accès, recharge VAE,...

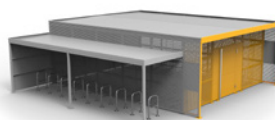


4

Réalisation du système d'alimentation autonome

- Panneaux photovoltaïques
- Batteries
- Éléments du coffret électrique

RÉALISATION SYSTÈME DE CHARGE



Compatible sur les abris : Kompact, Nomad, Square+, et Modul'ere (toit plat)

PRÉCAUTIONS



- Ne pas marcher sur les panneaux solaires
- Ne pas gratter les panneaux solaires
- Ne pas placer dans une zone ombragée (par des bâtiments ou des arbres par exemple)

ENTRETIEN

- Nettoyage 1 à 2 fois / an à l'eau claire (privilégier de l'eau déminéralisée dans la mesure du possible)
- Une raclette peut être utilisée pendant le nettoyage
- Pas de jet à haute pression
- Pas de produits détergents ou autres.

GARANTIE

- Panneaux : 5 ans
- Onduleur : 2 ans
- Batteries : 5 ans

Pour un devis ou une étude personnalisée : 02 40 32 51 60

abri-plus.com



Modèle **BEAULIEU**

+ PRODUIT

- Toiture plate
- Intégration paysagère discrète
- Pieds réglables
- Récupération des eaux pluviales

↘ OPTIONS

- Eclairage
- Supports vélos
- Corbeille de propreté
- Signalétique adhésive

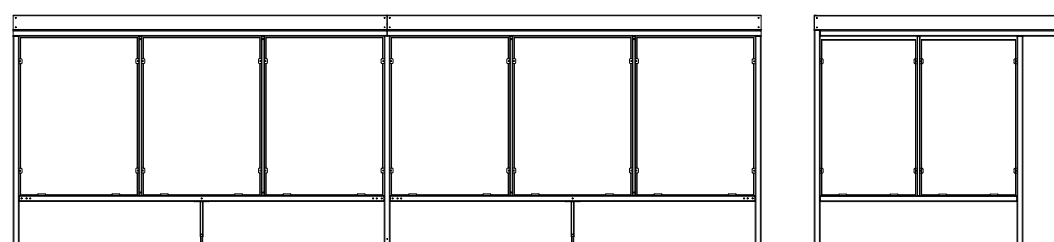
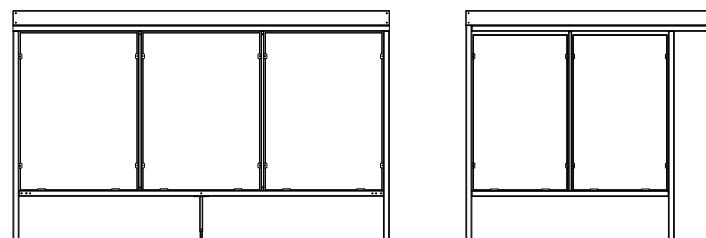
Abri simple

Abri double côte à côte





Modèle BEAULIEU



Supports vélos non inclus - Génie civil à votre charge
Garantie 5 ans, pièce et main d'oeuvre, sauf vandalisme, accident ou tempête (vent > 130 km/h)

ABRI SIMPLE

Longueur : 3,80 m | 5 m
Largeur : 2,50 m
Hauteur : 2,30 m

 9_{Max} | 12_{Max}

 4_{Max} | 5_{Max}

ABRI DOUBLE CÔTE À CÔTE

Longueur : 7,60 m / 10 m
Largeur : 2,50 m
Hauteur : 2,30 m

 20_{Max}

 8_{Max}

CONSTRUCTION

- Ossature en tube acier galvanisé
- Poteaux, traverses, longerons : 60 x 60 x 2 mm
- Chéneaux collectant les EP dans les poteaux
- Pieds réglables sur platines de 175 x 175 x 5 mm
- Visserie d'assemblage en acier inoxydable classe A2

COUVERTURE

- Toiture en tôle HACIERCO 3.333.39T :
 - Face intérieure de couleur blanche,
 - Face extérieure RAL 9010 par défaut.

FINITION

- Peinture polyester thermodurcissable cuite à 200°C, insensible aux UV
- Couleur au choix dans la gamme RAL ou dans le nuancier tendance Abri Plus

HABILLAGE

- Verre trempé « sécurit » clair, épaisseur 5 mm
- Bardage en tôle Hacierba 11.1000.8B prélaquée (divers coloris au choix dans le nuancier Hairplus 25)

FIXATIONS

- Fixation par vis d'ancrage M12/65 sur dalle béton ou plots béton
- Fixation par résine chimique avec tiges filetées M12/120mm sur enrobé de 7 cm minimum.

Autres dimensions possibles. Pour un devis ou une étude personnalisée : 02 40 32 51 60

abri-plus.com

ABRI
VÉLOS / MOTOS



Modèle **GRAND LIEU**

+ PRODUIT

- Forme de toiture élégante
- Vitres latérales cintrées
- Produit haut de gamme
- Récupération des eaux pluviales

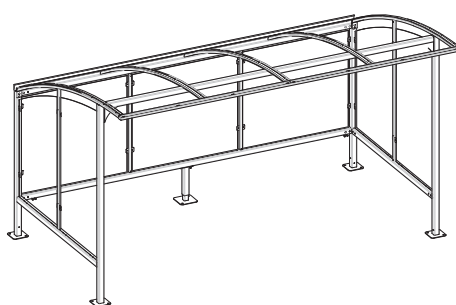
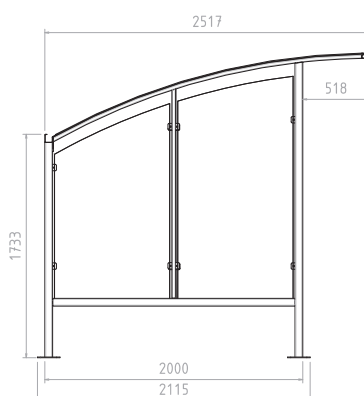
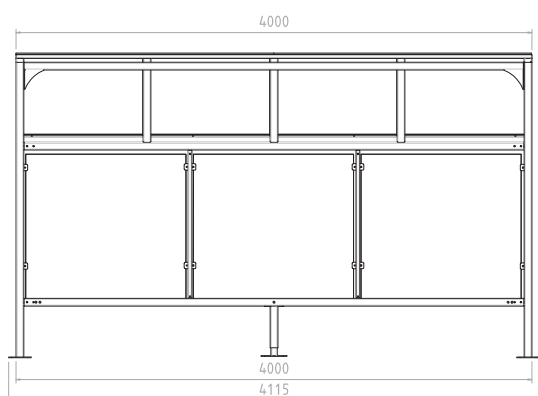
↘ OPTIONS

- Eclairage
- Corbeille de propreté
- Signalétique adhésive
- Supports vélos





Modèle GRAND LIEU



ABRI SIMPLE

Longueur : 4,00 m
Profondeur : 2,50 m
Hauteur : 2,35 m



10_{Maxi}



4_{Maxi}

AUTRES DIMENSIONS POSSIBLES

Longueur : 2,50 / 5 / 8 / 10m...

Support vélos non inclus - Génie civil à votre charge

Garantie 5 ans, pièce et main d'oeuvre, sauf vandalisme, accident ou tempête (vent > 130 km/h)

CONSTRUCTION

- Ossature en tube acier galvanisé
- Poteaux, traverses, longerons : 60 x 60 x 2 mm
- Chéneaux collectant les EP dans les poteaux
- Arceaux de toiture : 60 x 30 x 2 mm
- Pieds réglables sur platines de 175 x 175 x 5 mm
- Visserie d'assemblage en acier inoxydable classe A2

COUVERTURE

- Couverture en polycarbonate alvéolaire traité anti-UV, d'une épaisseur de 6 mm

FINITION

- Peinture polyester thermodurcissable cuite à 200°C, insensible aux UV
- Couleur au choix dans la gamme RAL ou dans le nuancier tendance Abri Plus

HABILLAGE

- Verre trempé «securité» clair, épaisseur 5 mm

FIXATIONS

- Fixation par vis d'ancrage M12/65 sur dalle béton ou plots béton
- Fixation par résine chimique avec tiges filetées M12/120mm sur enrobé de 7 cm minimum.

Autres dimensions possibles. Pour un devis ou une étude personnalisée : 02 40 32 51 60

abri-plus.com



Modèle MOSAÏC

+ PRODUIT

- Très grande modularité, par tranche de 2 ou 3m en largeur et en profondeur
- Nombreux habillages au choix avec possibilité de mixer 2 habillages
- Récupération des eaux pluviales
- Toiture plate
- 2 hauteurs possibles, la version haute pouvant intégrer des supports vélos 2 niveaux.

↘ OPTIONS

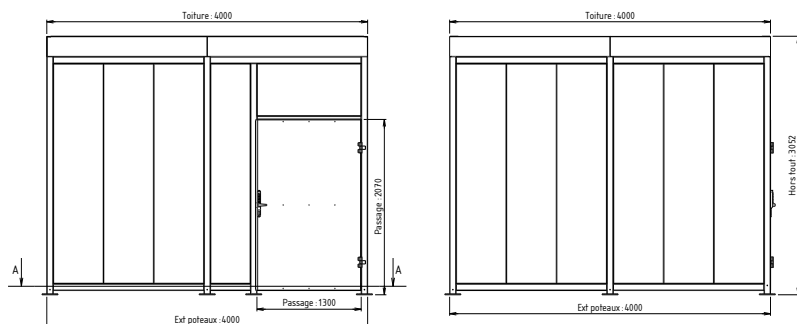
- Eclairage
- Eclairage solaire
- Bornes vélo / VAE
- Digicode / Contrôle d'accès
- Personnalisation par adhésivage



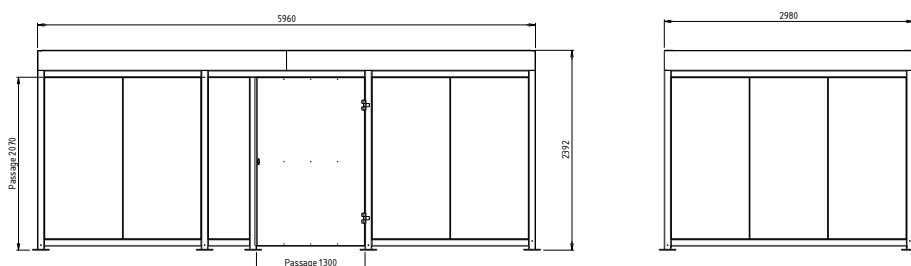


Modèle MOSAÏC

Exemple d'un abri MOSAÏC de 4 x 4m x 3



Exemple d'un abri MOSAÏC de 6 x 3 x 2,39 m



Supports vélos non inclus - Génie civil à votre charge.

Garantie 5 ans, pièce et main d'oeuvre, sauf vandalisme, accident ou tempête (vent > 130 km/h)

ABRI SIMPLE

Longueur de base : 3, 4, 5, ou 6 m

Profondeur de base : 3, 4, 5, ou 6 m

Hauteur : 2,39 m ou 3 m

CONSTRUCTION

- Ossature en tube acier galvanisé
- Traverse toiture en tube acier galvanisé 120 x 80 x 4 mm
- Traverse de renfort toiture en tôle acier galvanisé 100 x 100 x 3 mm
- Poteaux, traverses, longerons : 80 x 80 x 3 mm
- Chéneaux collectant les EP dans les poteaux
- Pieds réglables sur platines de 200 x 200 x 10 mm
- Visserie d'assemblage en acier inoxydable classe A2

COUVERTURE

- Couverture en tôle HACIERCO 3.333.39 T couleur au choix parmi les 5 pré-définies (RAL 1015 – 5008 – 6011 – 7016 – 8012)

FINITION

- Peinture polyester thermodurcissable cuite à 200°C, insensible aux UV. 184 couleurs au choix dans la gamme RAL.

HABILLAGES

- Verre sécurit
- Planches ou liteaux bois
- Tôle motif Zebra
- Tôle perforée
- Tôle pleine
- Tôle de bardage Hacierba 11.100.8B peinte nuancier HAIRPLUS25
- Autres, nous contacter

FIXATIONS

- Fixation par résine chimique avec tiges filetées M12/120 mm sur dalle béton ou plots béton.
(Pose possible sur dalle béton ou enrobé 7 cm mini
Pente possible max = 10 cm)

Autres dimensions possibles. Pour un devis ou une étude personnalisée : 02 40 32 51 60

abri-plus.com

31, rue de l'Industrie ■ B.P.38 ■ 44310 St-Philbert-de-Grand-Lieu ■ France
Tél : 02 40 78 08 08 ■ Email : info@abri-plus.com

abriplus



SIGNALÉTIQUE ADHÉSIVE

+ PRODUIT

- Fabrication et pose d'adhésifs polymère spécial extérieur avec protection anti-UV
- Impression / découpe ou combinaison des 2
- Possibilité du choix de couleur en découpe sur adhésif teinté masse dans la gamme MACal
- Prix au m2

↘ OPTION

- Service de contrôles techniques
- Service de création visuelle
- Adhésif recto/verso
- Adhésif transparent

